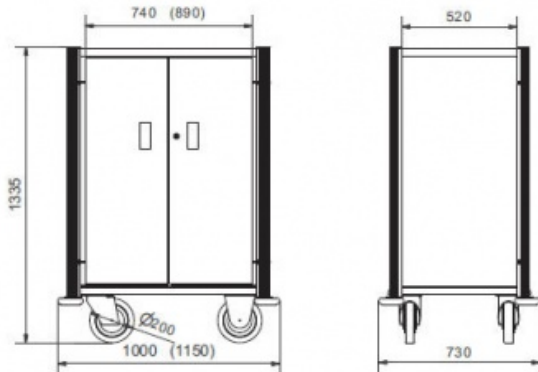


Antartica

- Wagen in geanodiseerd aluminium voor het vervoer van ?essen, blikjes, ...
- 3 binnenuitrustingen die onderling combineerbaar zijn:
 - 3 vaste legplanken en stootbuizen
 - 3 laden met een diepte van 80 mm, gemonteerd op telescopische geleiders
 - 3 verschuifbare dienbladen, gemonteerd op telescopische geleiders
- De laden, legplanken en werkbladen zijn in de hoogte verstelbaar in trappen van 50 mm
- Draagvermogen per niveau: 60 kg
- Deur met slot (openingshoek 270°)
- Niet-markerende stootrand rondom en stootringen
- 2 vaste wielen en 2 zwenkwielen Ø200 mm met niet-markerende stootrand in thermoplast



Width : 1000
Height : 1335
Depth : 730
Wieltype : 2 vaste +
2 zwenkwielen
Diameter : 200
wiel
Afwerking : geanodiseerd
aluminium